

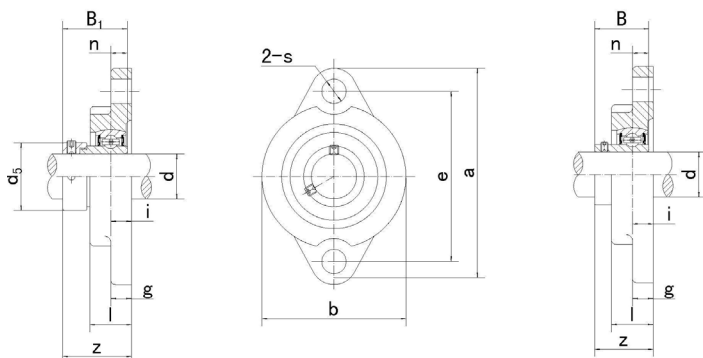
UP 000-006

KP 000-006



UP Stehlagereinheiten Silber Serie

Bezeichnung	Abmessungen (mm)											Lager	Gewicht (kg)	Bolzen-grösse	Gehäuse
	d	h	a	e	b	s	g	w	B1	n	d5				
MUP 000	10	18	67	53	16	7	6	35	17.5	4	17	U 000	0.08	M6	P000
MUP 001	12	19	71	56	16	7	6	38	17.5	4	19	U 001	0.09	M6	P001
MUP 002	15	22	80	63	16	7	7	43	18.5	4.5	22	U 002	0.13	M6	P002
MUP 003	17	24	85	67	18	7	7	47	20.5	5	25	U 003	0.16	M6	P003
MUP 004	20	28	100	80	20	9	9	55	24.5	6	30	U 004	0.23	M8	P004
MUP 005	25	32	112	90	20	10	10	62	25.5	6.5	36	U 005	0.29	M8	P005
MUP 006	30	36	132	106	26	13	11	70	26.5	6.6	42	U 006	0.45	M10	P006



UFL 000-007

KFL 000-007



UFL Flanshlagereinheiten Silber Serie

Bezeichnung	Abmessungen (mm)												Lager	Gewicht (kg)	Bolzen-grösse	Gehäuse
	d	a	e	i	g	l	s	b	Z	B1	n	d5				
MUFL 000	10	60	45	5.5	5.5	11.5	7	36	19	17.5	4	17	U 000	0.06	M6	FL000
MUFL 001	12	63	48	5.5	5.5	11.5	7	38	19	17.5	4	19	U 001	0.07	M6	FL001
MUFL 002	15	67	53	6.5	6.5	13	7	42	20.5	18.5	4.5	22	U 002	0.10	M6	FL002
MUFL 003	17	71	56	7	7	14	7	46	22.5	20.5	5	25	U 003	0.13	M6	FL003
MUFL 004	20	90	71	8	8	16	10	55	26.5	24.5	6	30	U 004	0.20	M8	FL04-5
MUFL 005	25	95	75	8	8	16	10	60	27.5	25.5	6	36	U 005	0.25	M8	FL05-6
MUFL 006	30	112	85	9	9	18	13	70	29	26.5	6.6	42	U 006	0.35	M10	FL06-7
MUFL 007	35	122	95	10	10	20	13	80	32.5	29.5	29.5	48	U 007	0.50	M10	FL07-8