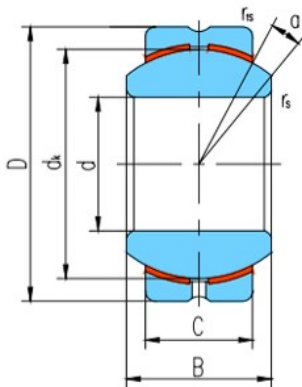


Datenblatt

GEBK 10 S

MTO

Radialgelenklager wartungspflichtig



Technische Angaben

Artikel Nr. 005.501.035863

d	10 mm
D	26 mm
B / L / s	14 mm
C	10.5 mm
Druckwinkel °	14
Dyn. Tragzahl Cr N	10000
Stat. Tragzahl Cor N	23000
Gewicht kg	0.039

Alle Angaben ohne Gewähr. Irrtümer vorbehalten.