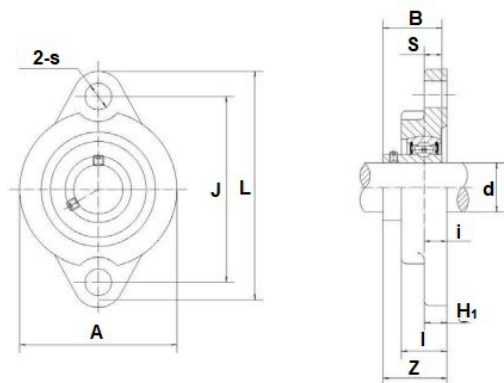


MKFL 000

CUBE

INOX - Flanschlagereinheiten SILBERSERIE



Technische Angaben

Artikel Nr.

004.401.032192

d	10 mm
B / L / s	17.5 mm
L	60 mm
i	5.5 mm
z	19 mm
S	4 mm
s	7 mm
J	45 mm
A	36 mm
H1	5.5 mm
Gewicht kg	0.06
Schmierung	Lebensmittelfett mit FDA Zulassung

Alle Angaben ohne Gewähr. Irrtümer vorbehalten.