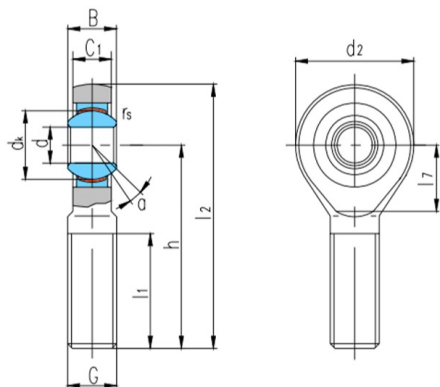


# Datenblatt

**SAJK 10 C/X**

**MTO**

**INOX - Gelenkstangenköpfe wartungsfrei**



## Technische Angaben

Artikel Nr. 005.502.036439

d	10 mm
d2	30 mm
B / L / s	14 mm
h	48 mm
C1	11.5 mm
L1	28 mm
L2	63 mm
r	0.3 mm
Druckwinkel °	10
Gewinde	M10x1.5

Alle Angaben ohne Gewähr. Irrtümer vorbehalten.