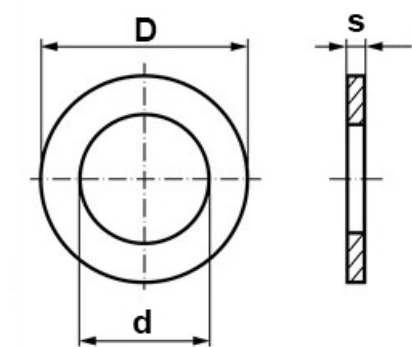


PS 10-16 S0.5

MTO

Passscheiben



## Technische Angaben

Artikel Nr. 011.1102.023991

d	10 mm
D	16 mm
B / L / s	0.5 mm

Alle Angaben ohne Gewähr. Irrtümer vorbehalten.