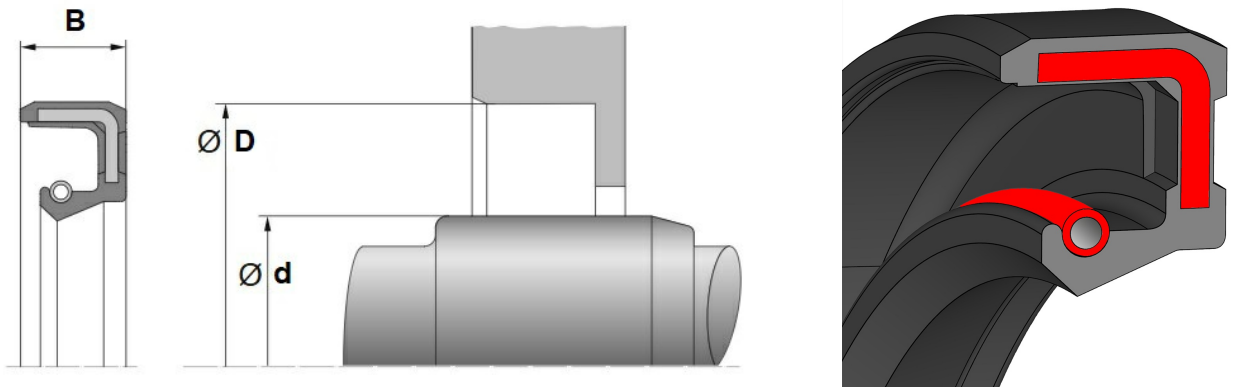


Datenblatt

A 10-19-7 FPMS

DTA

Wellendichtring Viton schwarz



Technische Angaben

Artikel Nr. 009.901.018580

d	10 mm
D	19 mm
B / L / s	7 mm

Alle Angaben ohne Gewähr. Irrtümer vorbehalten.