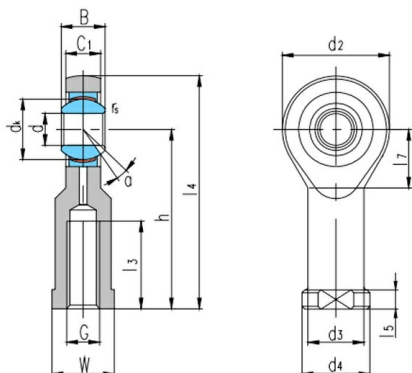


Datenblatt

SIJK 10 C/X

MTO

Gelenkstangenköpfe wartungsfrei inox



Technische Angaben

Artikel Nr. 005.502.029300

d	10 mm
d2	30 mm
D1	36 mm
B / L / s	14 mm
h	43 mm
C1	11.5 mm
L3	15 mm
L4	58 mm
Gewinde	M10x1.5
Ausführung.	M 10x1.5

Alle Angaben ohne Gewähr. Irrtümer vorbehalten.