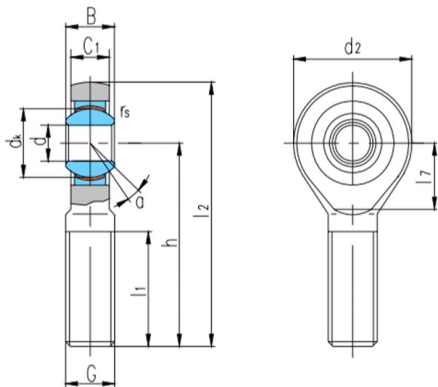


Datenblatt

BEM 10-20-501

DUR

Gelenkstangenköpfe hochleistung wartungsfrei



Technische Angaben

Artikel Nr. 005.502.028443

d	10 mm
Bi	25 mm
Gewicht kg	0.348

Alle Angaben ohne Gewähr. Irrtümer vorbehalten.