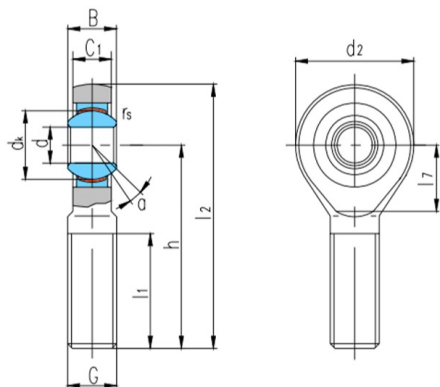


Datenblatt

RM 10 SEJR

MTO

INOX - Gelenkstangenköpfe wartungsfrei



Technische Angaben

Artikel Nr. 005.502.025037

| | |
|-------------|--------------------------------------|
| d | 10 mm |
| Gewinde | M10x1.5 (Standard) |
| Gewicht kg | 0.055 |
| Ausführung. | Aussengewinde / M10 Rechtsgewinde |

Alle Angaben ohne Gewähr. Irrtümer vorbehalten.