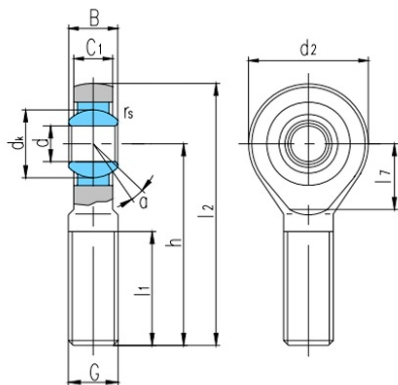


Datenblatt

SA 10 E

MTO

Gelenkstangenköpfe wartungspflichtig



Technische Angaben

Artikel Nr. 005.502.014346

d	10 mm
D	9 mm
D1	48 mm
Gewicht kg	0.051
Ausführung.	M 10

Alle Angaben ohne Gewähr. Irrtümer vorbehalten.