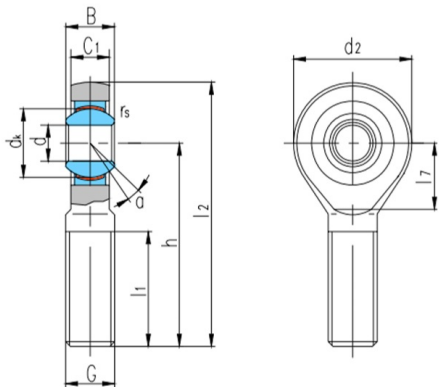


Datenblatt

RA 10 SE

MTO

Gelenkstangenköpfe wartungsfrei



Technische Angaben

Artikel Nr. 005.502.014139

d	10 mm
D	14 mm
D1	48 mm
Gewicht kg	0.0001
Ausführung.	M 10x1.5

Alle Angaben ohne Gewähr. Irrtümer vorbehalten.