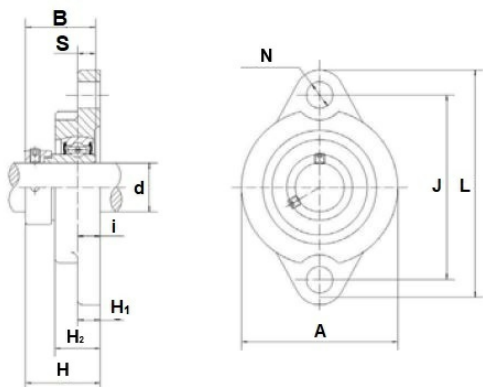


UFL 000 N

NAC

Flanschlagereinheiten SILBERSERIE



Technische Angaben

Artikel Nr. 004.401.012646

d	10 mm
B / L / s	17.5 mm
L	60 mm
i	5.5 mm
S	4 mm
N	7 mm
J	45 mm
A	36 mm
H	19 mm
H1	5.5 mm
H2	11.5 mm
Gewinde	M6
Gewicht kg	0.06

Alle Angaben ohne Gewähr. Irrtümer vorbehalten.