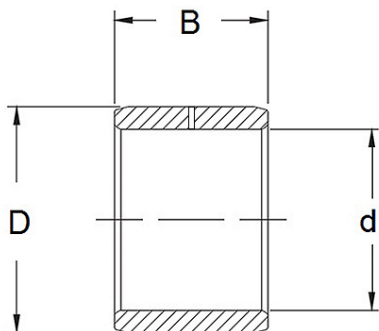


Datenblatt

IR 10-14-14 D

NTN

Innenringe mit Schmierloch



Technische Angaben

Artikel Nr. 003.301.010279

d	10 mm
D	14 mm
B / L / s	14 mm
Gewicht kg	0.008

Alle Angaben ohne Gewähr. Irrtümer vorbehalten.