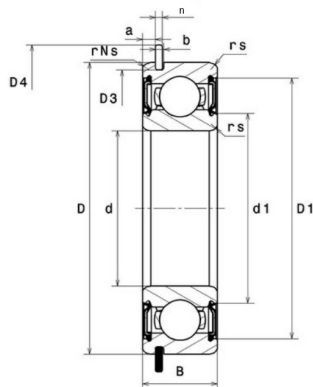


# Datenblatt

6200 2RSNR

CUBE

Rillenkugellager mit Dichtscheiben



## Technische Angaben

Artikel Nr. 002.212.008957

d	10 mm
D	30 mm
B / L / s	9 mm
Gewicht kg	0.032
Schmierung	G105 = Kyodo Yushi Multemp SRL -50/+150° C
Ausführung.	mit Nut und Ring

Alle Angaben ohne Gewähr. Irrtümer vorbehalten.